

tampodruk | TampoSTANDARD

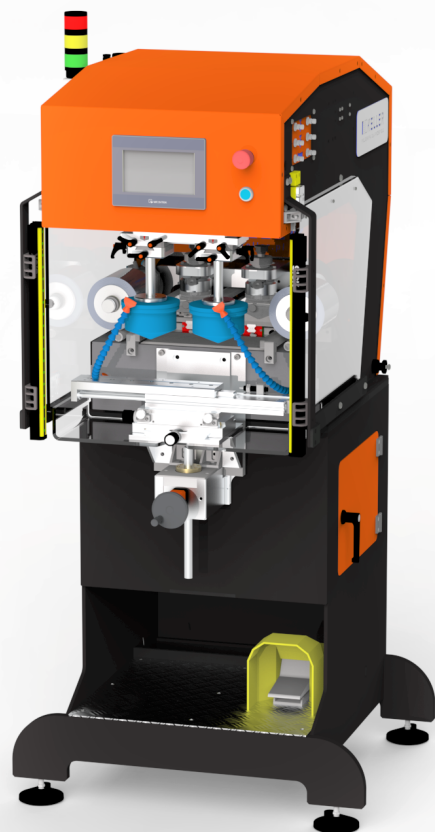
SERIA TAMPODRUKAREK TampoSTANDARD

W wyniku zapotrzebowania rynku stworzyliśmy kolejną serię maszyn do tampodruku - TampoSTANDARD, która została zaprojektowana w oparciu o sprawdzoną i popularną konstrukcję maszyn serii TampoBASIC.

TampoSTANDARD to maszyny rozbudowane o system automatycznego czyszczenia tamponów, niezbędny do zapewnienia stabilności procesu i poprawności zadruku z zachowaniem jej wydajności. Zachowują przy tym wszystkie istotne atuty maszyn TampoBASIC - bezpieczeństwo użytkowania, kompaktowe wymiary oraz świetną jakość za niewysoką cenę.

Charakterystyka maszyny:

- ✓ liczba kolorów: 1 lub 2
- ✓ panel sterowania z pamięcią receptur HMI Weintek 7"
- ✓ przełącznik bezpieczeństwa SICK/ WIELAND
- ✓ system czyszczenia tamponów dający kontrolę nad ilością przewijanej pneumatycznie taśmy czyszczącej - regulowany z panelu sterującego
- ✓ stół krzyżowy pod detalem z precyzyjną regulacją położenia, bez luzów nawrotnych, bez konieczności kontrowania, obsługiwany bez użycia narzędzi
- ✓ wysuwany stół matryc skracający czas przesuwu tamponów w kierunku przód-tył
- ✓ pneumatyczny napęd wysuwanych stołów z matrycami oraz tamponów
- ✓ stabilny spawany korpus stalowy
- ✓ regulacja siły docisku kałamarza bez użycia narzędzi
- ✓ funkcje programowe: podwójne pobranie farby
- ✓ mieszanie farby w kałamarzu
- ✓ podsuszanie sprężonym powietrzem
- ✓ schowek technologiczny w podstawie



TampoSTANDARD

1 - kolor

TampoSTANDARD DUO

2 - kolory

TampoSTANDARD 70 T	pneumatyczna, kałamarz 70, matryca 75x150
TampoSTANDARD 100 T	pneumatyczna, kałamarz 100, matryca 125x250
TampoSTANDARD 120 T	pneumatyczna, kałamarz 120, matryca 125x250
TampoSTANDARD OV	pneumatyczna, kałamarz 90x230, matryca 250x250
TampoSTANDARD DUO 70 T	pneumatyczna, kałamarz 70, matryca 75x150
TampoSTANDARD DUO 100 T	pneumatyczna, kałamarz 100, matryca 125x250
TampoSTANDARD DUO 120 T	pneumatyczna, kałamarz 120, matryca 125x250



panel sterowania

system czyszczenia
tamponówstół krzyżowy
pod detalem

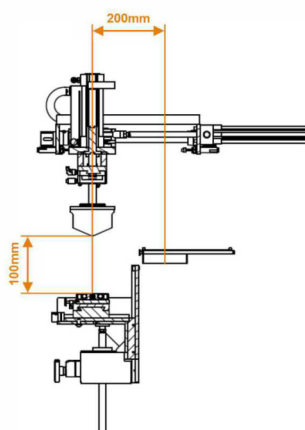
włącznik nożny

kurtyny bezpieczeństwa

tampon

schowek
technologiczny

ZASIĘG TAMPONU



Średnica kałamarzy	70mm, 100mm, 120mm, 230x90mm (owalny)
Max. wymiar detalu	510x168x124h mm
Zasięg tamponu poziomo	200 mm
Zasięg tamponu pionowo	100 mm
Max. siła docisku tamponu	1200 N
Zasilanie	230V AC
Zasilanie pneumatyczne	Ø 10 6-8 BAR
Waga maszyny	410 kg
Max. prędkość druku 1 koloru	4 sek. / cykl z czyszczeniem
Max. prędkość druku 2 kolorów	8 sek. / cykl z czyszczeniem